



BUF1002S/BUF3002S 取扱説明書

本製品は、BU1002SW/BU3002SW (背面) 用 (BUF1002S)、BU3002SW (前面) 用 (BUF3002S) の交換用ファンです。

安全上のご注意 安全に使用していただくために重要なことがらが書かれています。設置やご使用開始の前に必ずお読みください。

■この取扱説明書の安全についての記号と意味は以下の通りです。

 危険	誤った取り扱いをすると、人が死亡または重傷を負う可能性が想定される内容を示します。
 注意	誤った取り扱いをすると、人が障害を負ったり、物的損害の発生が想定される内容を示します。

※物的損害とは、家屋・家財および家畜、ペットに係わる拡大損害を示します。

 : 禁止 (してはいけないこと) を示します。例えば  は分解禁止を意味しています。

 : 強制 (必ずしなければならないこと) を示します。例えば  はアースの接続が必要であることを意味します。

なお、注意に記載した事項でも状況によっては重大な結果に結びつく可能性もあります。いずれも重要な内容を記載していますので、必ず守ってください。

 **危険**

ファンの収納口に手や金属物を入れないこと。

- 感電、ショートのおそれがあります。



ファンに指を入れないこと。

- 「AC入力」プラグを電源コンセント (商用電源) に接続した状態ではファンは回転します。
- けがをする恐れがあります。

 **注意**

本製品をUL規格適合品としてご使用になる場合は、ファン交換を行わないこと。

- ファン交換機能はUL規格に適合していません。

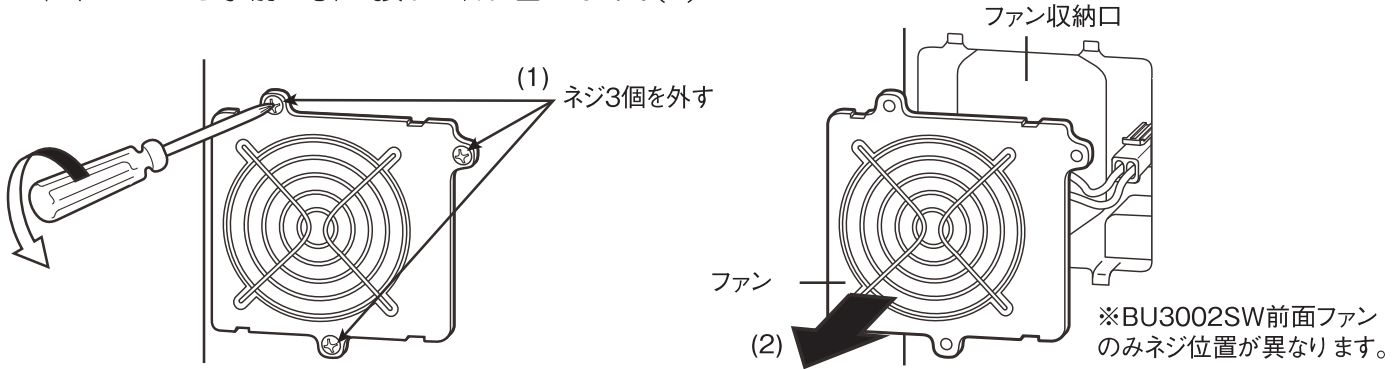
本製品は運転中 (電源出力中) の状態でファン交換できます。停止 (電源出力停止) 状態でも交換できます。お客様のご都合の良い方法で交換を行ってください。

- * 運転状態でファンが停止している、または外された場合、「EF」ランプが点滅し、ブザーが連続で鳴り、バイパス運転にて出力を供給します。この状態で停電など入力電源に異常が発生した場合、バックアップ運転をせずに停止します。
- * バックアップ中にファンの交換を行わないでください。本機が停止します。

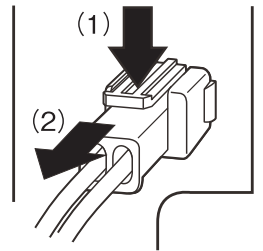
型式	用途
BUF1002S	BU1002SW用/BU3002SW (背面) 用
BUF3002S	BU3002SW (前面) 用

■ファンの交換方法

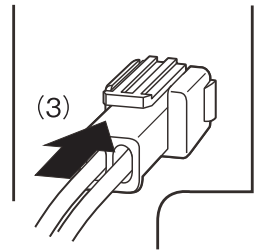
1. 「冷却ファン」を固定しているネジ3個をドライバーで反時計回りに回し、外します。(1)
冷却ファンを手前に引っ張り、取り出します。(2)



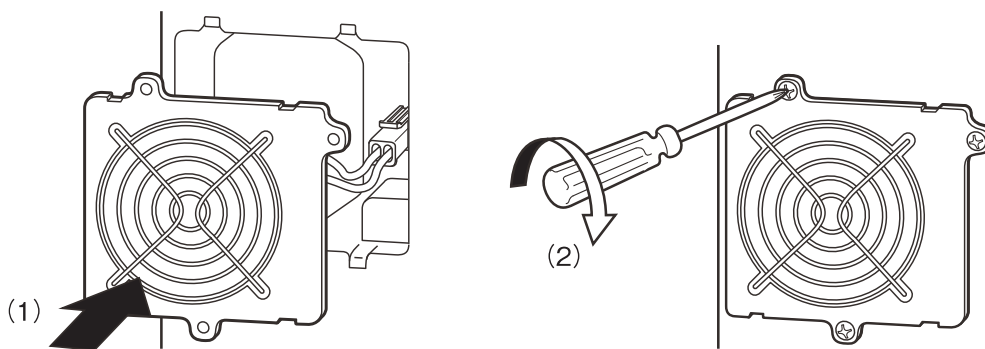
2. ファンのコネクタにある爪を押しながら(1)、手前へ引き外します。(2)
ブザーが鳴り、バイパス運転に切り替わります。



3. 新しいファンのコネクタを「カチッ」と止まるまで差し込んでください。(3)
ブザーが止まり、状態表示「EF」ランプが消灯します。



4. ファンを本体の収納口に装着します。(1)
外したネジ3個をドライバーで時計回りに回し、しっかり締め付けてください。(2)
この時、ケーブルをファンのカバーで挟まないように注意してください。



以上でファン交換は完了です。

BUF1002S/BUF3002S 使用说明书

本产品是用于 BU1002SW/BU3002SW(背面) (BUF1002S)、BU3002SW(正面) (BUF3002S) 的更换专用风扇。

安全注意事项

为了确保安全使用，以下将就相关重要事项进行说明。
设置或开始使用前请务必仔细阅读。

■本使用说明书中的相关安全符号及其含义如下所述。

	危险	表示操作失误可能会导致人员伤亡的内容。
	注意	表示操作失误可能会致残、导致物质损失的内容。

※所谓物质损失，是指房屋、家产以及家畜、宠物相关的连带损失。

：表示禁止（不可发生的行为）。例如 表示禁止擅自拆卸。

：表示强制（必须的行为）。例如 表示必须进行接地连接。

此外，即使是注意事项中所记载的内容，也可能根据不同的状况而导致严重后果。这里记述的均为重要内容，请务必严守。

危险

不得将手或金属物体放入风扇的机箱中。

- 否则可能导致触电、短路的危险。



不得将手指伸入风扇中。

- 将“AC输入”插头插入电源插座（商用电源）的状态下风扇会转动。
- 可能会导致受伤的危险。



注意

将本产品作为UL规格适用品使用时，不得执行风扇更换。

- 风扇更换功能不适用于UL规格。

本产品可在运行（电源输出中）状态下执行风扇更换作业。

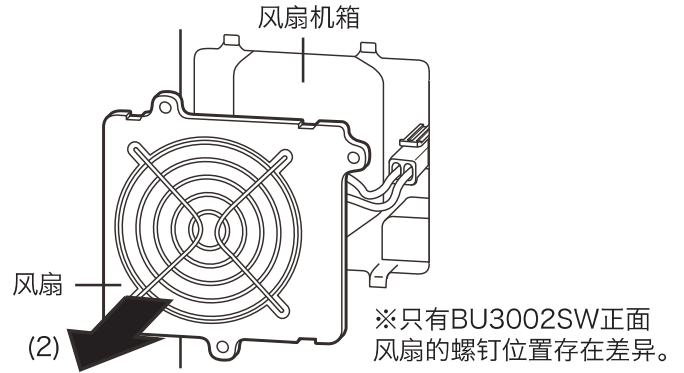
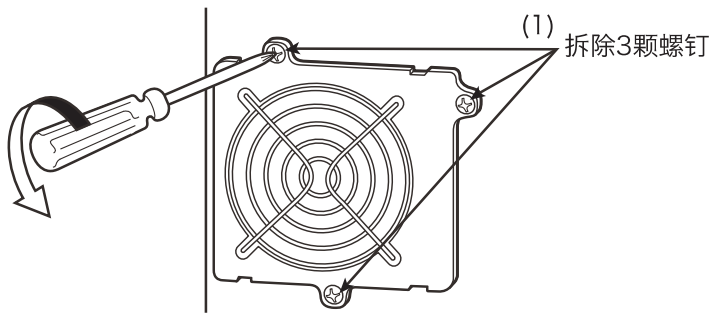
也可在停止（电源输出停止）状态下执行更换。请用户选择便于各自操作的方法执行更换。

- * 风扇在运转状态下停止转动、或被拆除时，“EF”指示灯即会闪烁、且蜂鸣器开始持续鸣响，然后通过旁路运行提供电源输出。
在此状态下，若输入电源发生停电等异常则会直接停止而不执行电池供电运行。
- * 电池供电中请勿执行风扇的更换作业。否则会导致主机停止运转。

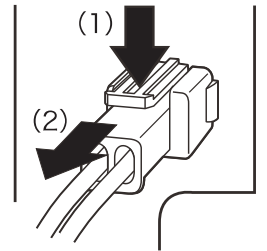
型号	用途
BUF1002S	用于 BU1002SW/BU3002SW(背面)
BUF3002S	用于 BU3002SW(正面)

■ 风扇更换方法

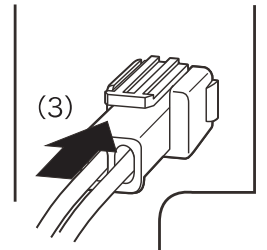
1. 将螺丝刀逆时针旋转, 拆除 3 颗固定“冷却风扇”的螺钉。(1)
将冷却风扇向前拉, 然后将其取出。(2)



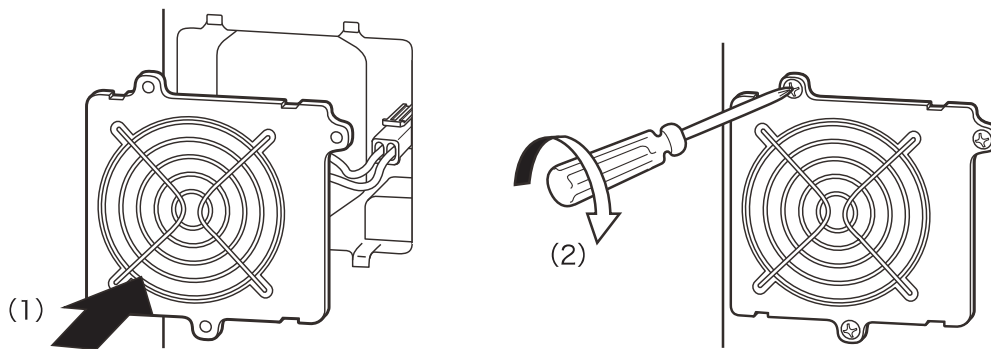
2. 按住风扇连接器处卡爪的同时 (1)、向前拉。(2)
蜂鸣器鸣响, 切换为旁路运行。



3. 请插入新的风扇连接器直至听到“咔嚓”声为止。(3)
蜂鸣器停止鸣响, 显示状态的“EF”指示灯熄灯。



4. 将风扇装入主机机箱。(1)
请将螺丝刀顺时针旋转, 安装并紧固拆除的 3 颗螺钉。(2)
此时请注意风扇外罩不要夹住电缆。



通过以上操作即可完成更换作业。

联系方式 技术咨询热线: 400-820-4535

<http://www.fa.omron.com.cn/>