

# サポートアングル BUP06 取扱説明書

本製品は、オムロン製ラックマウント型 UPS、増設バッテリー専用のラック取り付け用サポートアングル(レール)です。以下の内容に従ってご使用ください。

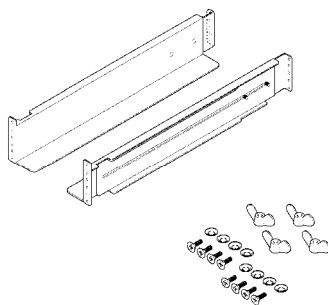
対応可能ラック : EIA 規格、19 インチサーバラック

取り付け長さ : 490~800mm(可変)

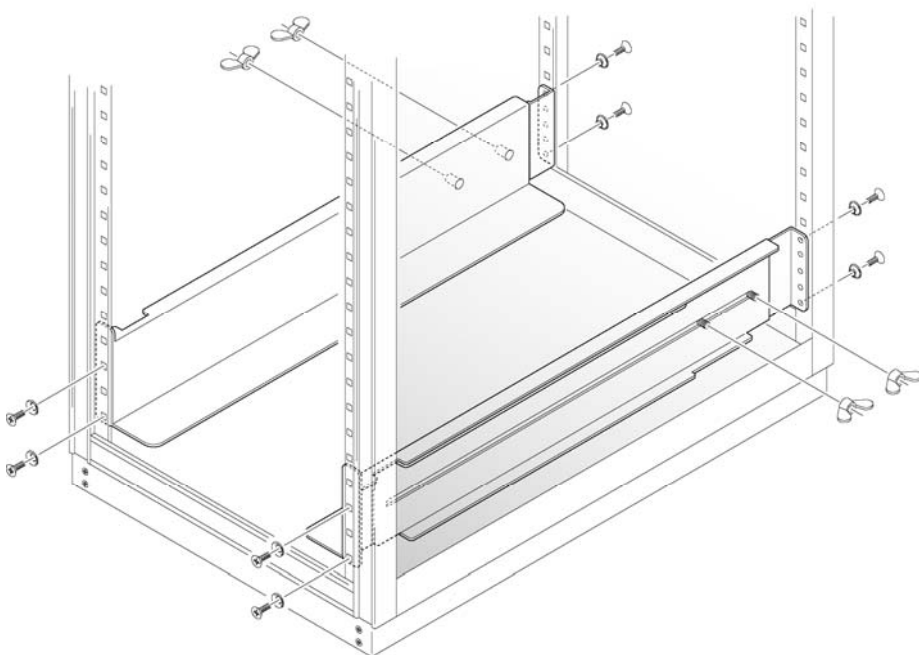
対応 UPS : BU100XR2、BU200XR2

対応増設バッテリー : MB100XR2、MB200XR2

- 同梱品 ネジ.....8本
- ワッシャ.....8個
- ナット.....4個
- サポートアングル .....右1セット
- サポートアングル .....左1セット



## ●取付け方法





# 注意

当社製 UPS 及び増設バッテリー、BU100XR2、BU200XR2、MB100XR2、MB200XR2 専用です。UPS 又は増設バッテリー 1 筐体に 1 セットを使用し、他の機器はのせない  
てください。



・落下してけがをする恐れがあります。

梱包ポリ袋は、幼児の手の届かない場所に移すこと。



・小さいお子様がかぶったりすると呼吸を妨げる危険性があります。

本製品に直接手で触れる際は注意すること。



・本製品のエッジでけがをする恐れがあります。


総重量が 50Kg 以上のものを絶対に載せないてください。



・破損、落下によりけがをすることがあります。


## オムロン株式会社 電子機器事業本部

〒105-0001 東京都港区虎ノ門 3-4-10 TEL: 03-3436-7228

**技術的な  お問い合わせは電子機器カスタマサポートセンタまで。**

オムロン株式会社


電子機器カスタマサポートセンタ

TEL:  0120-77-4717

FAX: 03-3436-7059

受付時間: 月曜日～金曜日 (祝祭日、当社の休日を除く)

9:00～17:30 (12:00～13:00を除く)

**修理  のお問い合わせは電子機器修理センタまで。**

オムロン株式会社

電子機器修理センタ

TEL: 03-3436-7213

FAX: 03-3436-7195

受付時間: 月曜日～金曜日 (祝祭日、当社の休日を除く)

9:30～17:00 (12:00～13:00を除く)

インターネットによる情報提供 <http://www.omron.co.jp/ped-j/>